



Умелые руки для вашего погрузчика

Позиционеры вил T156 · T163



РЕКОМЕНДАЦИИ ПО ПРИМЕНЕНИЮ - ЛЁГКИЕ РАБОТЫ

Наряду с сайдшифтерами, позиционеры являются наиболее широко используемыми навесными приспособлениями. Вилочные позиционеры очень полезны при обработке грузов различной ширины, когда требуется постоянно менять расстояние между вилами. Использование высокообзорных вилочных позиционеров KAUP позволяет оператору погрузчика менять ширину вилочного захвата не вставая с сиденья. Это повышает эффективность работы и значительно снижает риск происшествий.

- Увеличение ширины вилочного захвата повышает устойчивость широких грузов и снижает риск их соскальзывания с вил при захвате со смещением по центру.
- Регулировка ширины вилочного захвата в соответствии с шириной груза предохраняет от перегрузки элементов мачты.
- Высокообзорная конструкция обеспечивает правильную и точную работу с позиционером, что повышает качество работы и снижает риск происшествий.

Рекомендации по применению вилочных позиционеров KAUP

T156 / T163SN

Лёгкие работы



Захват вил регулируется в пределах ширины каретки для работы с поддонами различного размера • Работа только на ровных поверхностях • Идеально для работы в производственных помещениях, т.е. в относительно чистых условиях • Диапазон раскрытия принципиально не может превышать ширину каретки приспособления

T160(Z) / T466(Z)*

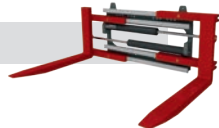
Средней интенсивности



Частая регулировка ширины захвата • Работа с длинными вилами • Разнообразные типы грузов и способы их обработки (напр. при перегрузке) • Работа вне помещений • Диапазон раскрытия может слегка превышать ширину приспособления

T411Z*

Для тяжёлых работ



Модель для тяжёлых работ • Груз может зажиматься вилами • Работа с длинными вилами и захват груза концами вилок • Частая работа с грузом при максимальном раскрытии и на пределе грузоподъёмности • Неровные полы • Быстрые рабочие циклы • Диапазон раскрытия значительно больше ширины приспособления

* дополнительную информацию можно найти в брошюрах, посвящённых моделям T160 / T466 и/или T411Z.

Вилочные позиционеры KAUP ряда T156 и T163



T156

- Конструкция цилиндров QUICKSEAL для быстрой замены уплотнений без инструментов
- Смазываемые износостойчивые скользящие поверхности EASYSLIDE с отличными характеристиками скольжения
- Гидравлическая синхронизация движения вил цилиндрами различного размера
- Площадки для крепления вилок адаптированы под вилы различной ширины

T163SN

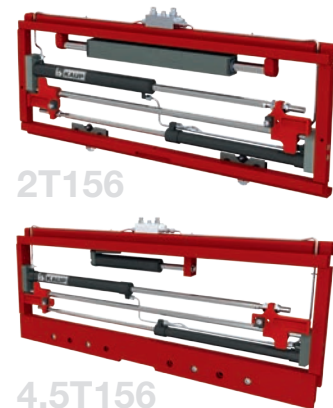
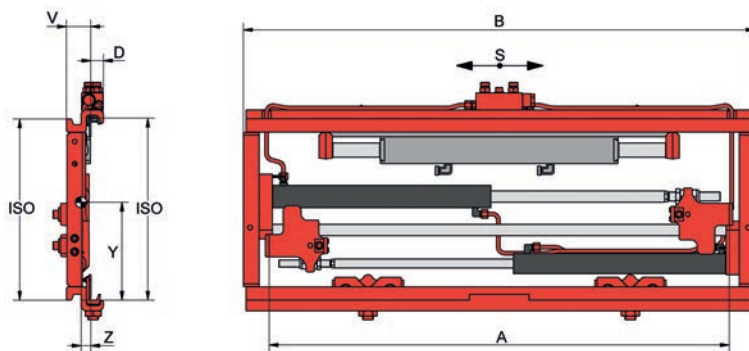
Система торможения в конце хода SOFTSTOP и нижние крюковые крепления с роликами SMOOTHROLL

Вилы различной ширины фиксируются эксцентричными прямоугольниками

Цепная передача обеспечивает синхронность движения вилок

Конструктивная ширина и диапазон раскрытия вилок не зависят от ширины базовой каретки – возможна конструктивная ширина до 3.000 мм





Сайдшифтеры с регулировкой вил T156

с независимым сайдшифтом · поставляются без вилок · можно применять вилы согласно ISO 2330 · 2 гидрофункции

Модель	Грузоподъёмность кг	ЦТгр мм	S мм	Диапазон раскрытия			Ширина вилок мм	ISO кл.	V мм	ЦТнп Z мм	ЦТнп Y мм	Вес кг		
				A мм	B мм	D мм								
2 T 156	2.500	500	± 80	290-795	890	28	70-125	2	55	22	225	70		
				320-825	920	28							71	
				± 100	290-925	1.020							28	75
				310-945	1.040	28							77	
				295-1.055	1.150	28							80	
4,5 T 156	5.000	500	± 100	355-1.055	1.150	40	100-150	3	82	39	265	136		
				355-1.255	1.350	40							152	

Модели KAUP серии T156 не пригодны для зажима груза вилами.
 Вилы для работы с указанными устройствами по запросу.
 Защитные решётки - модель T173.
 T156 без сайдшифта по запросу.

Могут использоваться оригинальные вилы погрузчика, длиной до 1.600 мм.



Защитная решётка груза T173

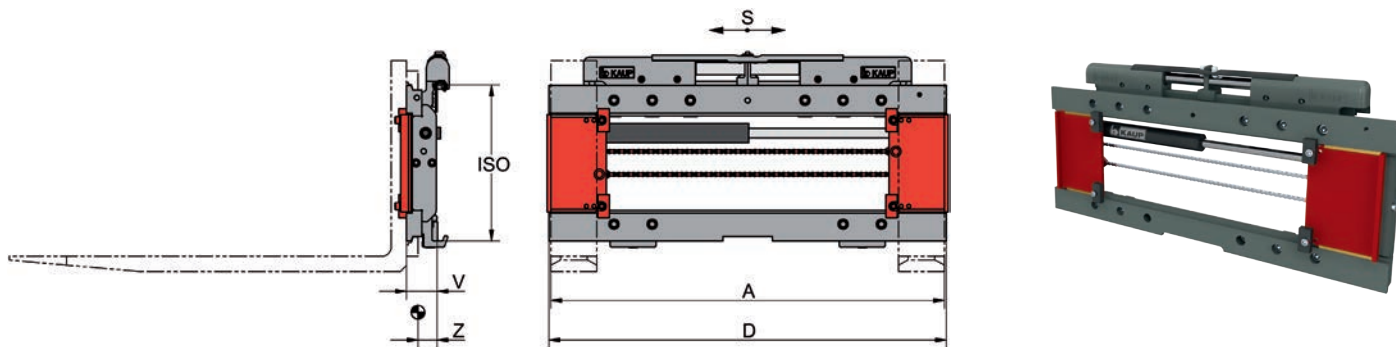
для моделей KAUP T156 и T163N/SN



Модель	Ширина мм	Высота мм	ISO кл.	Вес кг
2 T 173	1.040	470	2	30
4 T 173	1.160	430	3	34
6 T 173	1.400	730	4	87

Максимальная высота H = 1.000 мм,
 в других случаях - по запросу.





Позиционеры вил T163SN

с независимым сайдшифтом · поставляются без вилок · можно применять вилы согласно ISO 2330 · 2 гидрофункции

Модель	Грузоподъёмность кг	ЦТгр мм	S мм	Диапазон раскрытия			Ширина вилок мм	ISO кл.	V мм	ЦТнп Z мм	Вес кг
				A мм	D мм						
2 T 163 SN	2.500	600	± 100	350- 820	830	70-120	2	82	41	90	
				350- 820	830	125-140					
				310-1.030	1.040	70-120					
				350-1.030	1.040	125-140					
				430-1.150	1.160	70-120					
				390-1.350	1.360	70-120					
				390-1.490	1.500	70-120					
				390-1.690	1.710	70-120					
4 T 163 SN	4.000	500	± 100	390-1.030	1.040	90-160	3	82	41	158	
				430-1.150	1.160	90-160					
				390-1.350	1.360	90-160					
				390-1.490	1.510	90-160					
				390-1.690	1.710	90-160					
4,5T 163 SN	5.000	500	± 100	430-1.150	1.160	90-160	3	92	48	187	
				390-1.350	1.360	90-160					
				390-1.790	1.810	90-160					
				450-1.900	1.910	90-160					
4,8 T 163 SN	5.000	600	± 100	430-1.150	1.160	90-160	3	92	45	195	
				390-1.350	1.360	90-160					
5 T 163 SN	5.000	600	± 100	470-1.190	1.200	150-200	4	102	57	256	
				470-1.470	1.510	150-200					
6 T 163 SN	8.000	600	± 160	470-1.390	1.400	150-200	4	102	46	345	
				470-1.470	1.510	150-200					
				500-1.680	1.690	150-200					
				470-1.870	1.880	150-200					
				530-1.980	1.990	150-200					
8 T 163 SN	8.000	600	± 160	500-2.120	2.130	150-200	4	132	68	588	
				530-2.380	2.400	150-200					

Модели KAUP серии T163 не пригодны для зажима груза вилами.

Вилы для работы с указанными устройствами по запросу.

Могут использоваться оригинальные вилы погрузчика, длиной до 1.600 мм.

При использовании более длинных вилок минимальная ширина крюкового крепления вилок должна быть 250 мм (рекомендуемая ширина).

Защитные решётки - модель T173.

Модели T163N - без сайдшифта.

Навесное оборудование KAUP соответствует требованиям всех действующих норм ЕС относительно качества, безопасности и технической документации. Технические данные могут быть изменены.

KAUP сертифицирован по DIN EN ISO 9001



Умелые руки для вашего погрузчика

KAUP GmbH & Co. KG

Braunstrasse 17 · D - 63741 Aschaffenburg

☎ +49 6021 865-0 · 📠 +49 6021 865-213

E-Mail: kaup@kaup.de · www.kaup.de